

安装手册

TP-LINK万兆上联机框式核心交换机

TL-NS6300-B02

以太网交换机接口板

TL-NSH6226-BU

TL-NSH6226F-BU

TL-NSH6226GF-BU

声明

Copyright © 2022 普联技术有限公司
版权所有, 保留所有权利

未经普联技术有限公司明确书面许可, 任何单位或个人不得擅自仿制、复制、誊抄或转译本手册部分或全部内容, 且不得以营利为目的进行任何方式(电子、影印、录制等)的传播。

TP-LINK®为普联技术有限公司注册商标。本手册提及的所有商标, 由各自所有人拥有。本手册所提到的产品规格和资讯仅供参考, 如有内容更新, 恕不另行通知。除非有特殊约定, 本手册仅作为使用指导, 所作陈述均不构成任何形式的担保。

相关文档

除本安装手册外，我们还提供以下文档的电子版本。如需获取最新产品资料，请登录<http://www.tp-link.com.cn>。

文档名称	用途
《企业交换机安装手册》	介绍该系列交换机的安装过程、启动以及常见故障处理
《企业交换机用户手册》	介绍该系列交换机的各个功能应用以及常见功能使用问题处理
《设备防雷安装手册》	介绍设备安装中如何做好防雷措施以避免设备雷击损坏

如果通过相关文档的指导仍不能解决问题，请您直接联系 TP-LINK 技术支持服务中心，我们将为您提供技术支持服务。

服务热线: 400-8863-400	 TP-LINK 商用网络	 TP-LINK 商云 APP
邮箱: fae@tp-link.com.cn		
微信公众号: TP-LINK 商用网络		

安装手册简介

《企业交换机安装手册》主要介绍了交换机的硬件特性、安装方法以及在安装过程中应注意事项。

本手册包括以下章节：

第1章：产品介绍。简述交换机的基本功能特性并详细介绍外观信息。

第2章：产品安装。描述交换机的硬件安装环境以及安装方法。

第3章：硬件连接。介绍交换机各接口的连线方法。

第4章：更换单板及模块。介绍更换单板，电源模块和风扇模块的方法。

第5章：操作指南。介绍多种登录交换机的方法。

附录A：常见故障处理。

附录B：技术参数表格。

附录C：连接光口补充说明



说明：在安装设备之前及安装设备过程中为避免可能出现的设备损坏及人身伤害，请仔细阅读本手册相关内容。

阅读对象

本手册适合下列人员阅读：




网络工程师

网络管理员

约定

本手册以下部分，如无特别说明，均以TL-NS6300-B02和TL-NSH6226-BU机型为例介绍，所提到的交换机是指NR系列高端交换机。

本手册采用了如下几种醒目标志来表示操作过程中应该注意的地方，这些标志的含义如下：

	该图标表示需引起重视的警告事项。
	该图标表示提醒操作中应注意的事项，如果操作错误可能导致设备损坏等不良后果。
	该图标表示对操作内容的描述进行必要的补充和说明。

目录

第1章 产品介绍	01
1.1 物品清单	01
1.2 机框	01
1.3 单板	03
1.4 供电模块	06
1.5 风扇模块	07
第2章 产品安装	09
2.1 安装注意事项	09
2.2 安装工具准备	11
2.3 产品安装	11
第3章 硬件连接	13
3.1 线缆连接	13
3.2 连接电源线	14
3.3 设备初始化	15
3.4 安装后检查	15
第4章 更换单板及模块	16
4.1 更换面板	16
4.2 更换电源模块	17
4.3 更换风扇模块	19
第5章 配置指南	20
5.1 WEB登录	20
5.2 本地登录	21
5.3 远程登录	22
5.4 云管理	23
附录A 常见故障处理	25
附录B 技术参数规格	26
附录C 连接光口补充说明	27

第1章 产品介绍

1.1 物品清单

机框TL-NS6300-B02物料清单如下:

- 机箱 (1台, 含2个RPS、1个风扇)
- 电源线 (2根)
- Console配置线缆 (1根)
- 接地线 (1根)
- 静电手环 (1个)
- 理线支架 (2个)
- 角铁 (2个)
- 机架用浮动螺母+螺钉 (4套)
- 机制螺钉 (8个)
- 安装手册 (1本)
- 保修卡 (1张)
- 有毒有害物质含量声明 (1张)

单板TL-NSH6226-BU/TL-NSH6226F-BU/TL-NSH6226GF-BU物料清单如下:

- 单板 (1个)
- 安装手册 (1本)
- 保修卡 (1张)
- 有毒有害物质含量声明 (1张)

1.2 机框

TL-NS6300-B02是TP-LINK面向新一代网络架构而推出的万兆上联机框式核心交换机,具有高扩展性、高可靠性和高安全性。TL-NS6300-B02支持2个业务板、2个电源模块,支持TP-LINK商用云平台管理,可广泛应用于大中型企业、园区和数据中心网络的汇聚层或核心层。

机框交换机	TL-NS6300-B02
业务板槽位数	2
电源槽位数	2
风扇槽位数	1
整机最大端口密度	88*1G + 8*10G
壳体尺寸 (宽x深x高, 不含角铁尺寸)	442.8x442x131.6mm

■ TL-NS6300-B02

外观

TL-NS6300-B02的外观如图1-1和图1-2所示。

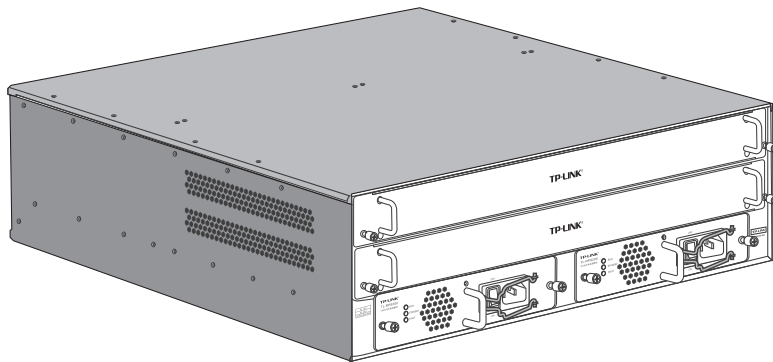


图1-1 TL-NS6300-B02设备外观 (正面)

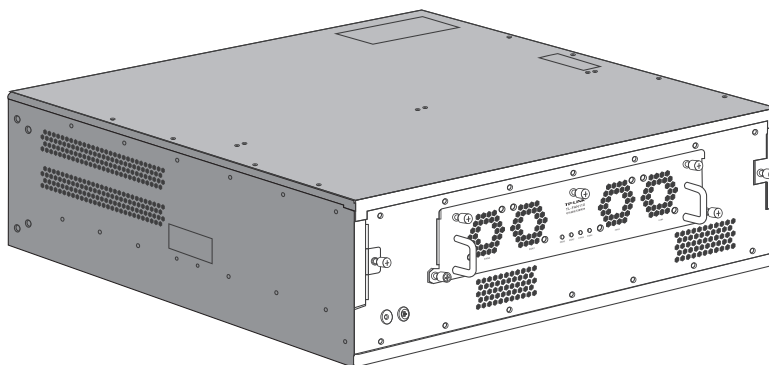


图1-2 TL-NS6300-B02设备外观 (背面)

面板说明

TL-NS6300-B02机框机框装配业务板后正面结构如下图所示。

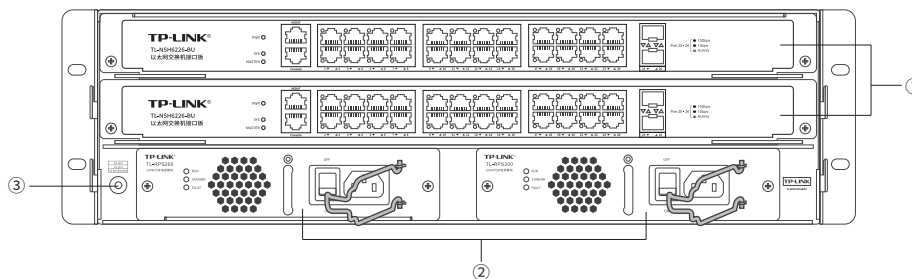


图1-3 TL-NS6300-B02前面板示意图

1. 业务板

TL-NS6300-B02提供两个业务板槽位。

2. 电源模块

TL-NS6300-B02提供两个系统电源槽位，支持TL-RPS200系统电源。

3. ESD插孔

ESD插孔为防静电腕带提供插孔。当设备良好接地时才有防静电功能。

TL-NS6300-B02机框背面结构如下图所示。

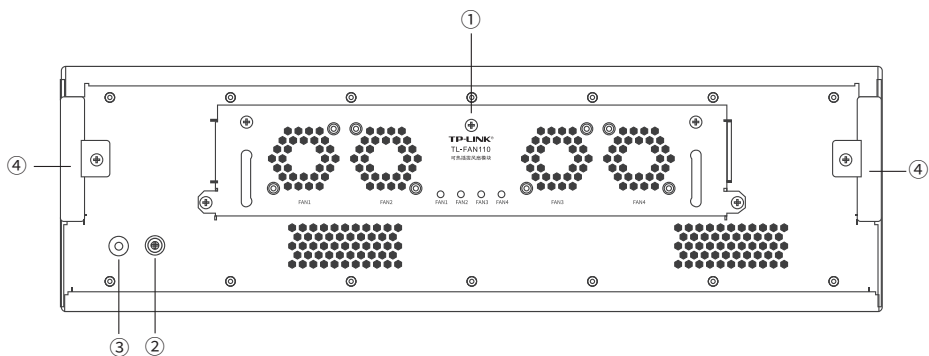


图1-4 TL-NS6300-B02后面板示意图

1. 风扇模块

TL-NS6300-B02提供一个风扇模块槽位，支持TL-FAN110风扇模块。

2. 接地螺钉

接地螺钉用于设备接地。

3. ESD插孔

ESD插孔为防静电腕带提供插孔。当设备良好接地时才有防静电功能。

4. 防尘网

防尘网用于阻挡空气中的灰尘等杂物进入设备内部。

1.3 单板

TL-NS6300-B02支持单板如下表所示：

单板类别	单板型号	说明
业务板	TL-NSH6226-BU	24GE + 2SFP+
	TL-NSH6226F-BU	24SFP + 2SFP+
	TL-NSH6226GF-BU	12GE + 12SFP + 2SFP+
	TL-NSH6448-BU	44GE + 4SFP+
	TL-NSH6448F-Combo-BU	40SFP + 4GE(Combo) + 4SFP+

表1-1 TL-NS6300-B02支持单板

■ TL-NSH6226-BU

TL-NSH6226-BU提供2个万兆SFP+光纤模块扩展口，24个10/100/1000M RJ45端口，1个console口，1个管理口，可自定义端口类型，绑定多种逻辑接口，配置多个不同类型的线路，配合机框可适应更多复杂的组网环境。

外观

TL-NSH6226-BU的外观如下图所示。

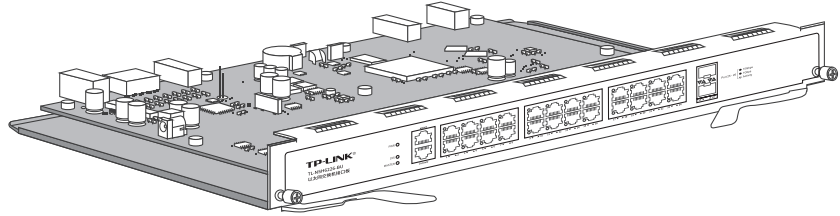


图1-5 TL-NSH6226-BU的外观

面板说明

TL-NSH6226-BU前面板如下图所示。

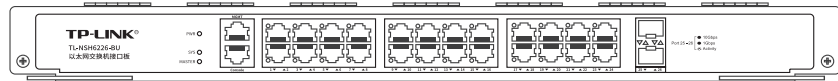


图1-6 TL-NSH6226-BU前面板示意图

■ TL-NSH6226F-BU

TL-NSH6226F-BU提供2个万兆SFP+光纤模块扩展口, 24个1000M SFP端口, 1个console口, 1个管理口, 可自定义端口类型, 绑定多种逻辑接口, 配置多个不同类型的线路, 配合机框可适应更多复杂的组网环境。

外观

TL-NSH6226F-BU的外观如下图所示。

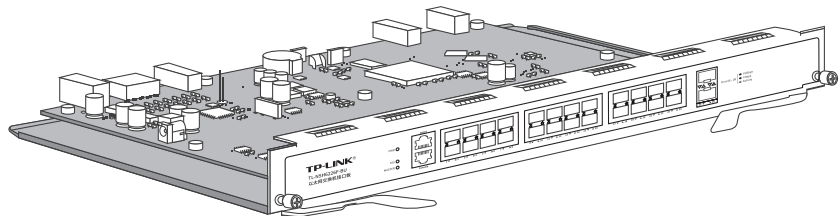


图1-7 TL-NSH6226F-BU的外观

面板说明

TL-NSH6226F-BU前面板如下图所示。

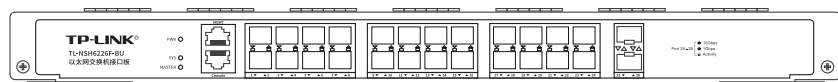


图1-8 TL-NSH6226F-BU前面板示意图

■ TL-NSH6226GF-BU

TL-NSH6226GF-BU提供2个万兆SFP+光纤模块扩展口, 12个1000M SFP光纤模块扩展口, 12个10/100/1000M RJ45端口, 1个console口, 1个管理口, 可自定义端口类型, 绑定多种逻辑接口, 配置多个不同类型的线路, 配合机框可适应更多复杂的组网环境。

外观

TL-NSH6226GF-BU的外观如下图所示。

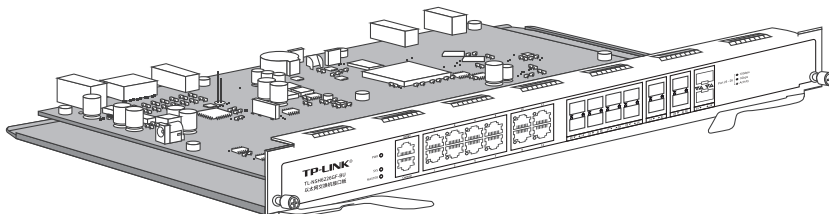


图1-9 TL-NSH6226GF-BU的外观

面板说明

TL-NSH6226GF-BU前面板如下图所示。

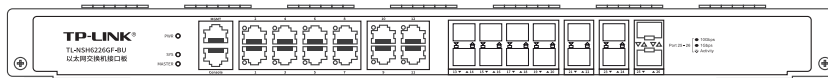


图1-10 TL-NSH6226GF-BU前面板示意图

指示灯含义

指示灯	名称	状态描述
PWR	电源指示灯	常亮表示系统供电正常
		常灭表示电源关闭或电源故障
SYS	系统指示灯	系统上电后, 熄灭并持续约120秒直到系统初始化完成, 随即点亮并持续约1秒后熄灭, 然后进入正常工作状态。 如果系统需要加载的软件功能较多, 系统启动时间可能需要数分钟, 请耐心等待
		绿色闪烁表示系统工作正常
		黄色常亮表示接口板与机框接触不良
		黄色闪烁表示风扇故障
MASTER	Master指示灯	常亮表示接口板独立工作未加入任何堆叠系统或接口板在堆叠系统中角色是Master
		常灭表示接口板在堆叠系统中角色是Slave
Link/Act (1~24)	状态指示灯	绿色常亮表示相应端口已正常连接
		闪烁表示相应端口正在进行数据传输
		常灭表示相应端口链路未建立

指示灯	名称	状态描述
Speed (25~26)	速率指示灯	绿色常亮表示相应端口工作在10Gbps模式
		黄色常亮表示相应端口工作在1Gbps模式
		常灭表示链路未建立

表1-2 指示灯工作状态描述

接口说明

接口	数量	用途
MGMT管理口	1	默认IP地址: 10.20.30.40,可用于连接计算机以进入Web管理界面
Console	1	连接计算机的RS232串口,可以通过命令行对交换机进行管理
电口 (TL-NSH6226-BU的1~24) (TL-NSH6226GF-BU的1~12)	/	10/100/1000M RJ45端口,使用RJ45网线连接
SFP (TL-NSH6226GF-BU的13~24)	12	千兆SFP光纤模块扩展插槽,可搭配使用TP-LINK千兆光/电模块
SFP+ (25~26)	2	万兆SFP+光纤模块扩展口,使用光模块连接 推荐使用TP-LINK公司的万兆光模块,例如多模万兆光模块TL-SM512LM-300m和单模万兆光模块TL-SM512LS-10KM。推荐使用TP-LINK公司的万兆电缆,例如1米万兆SFP+电缆TL-TC532-1和3米万兆SFP+电缆TL-TC532-3。

1.4 供电模块

■ TL-RPS200

TL-RPS200为直流53.5V电源模块,最大可为设备提供约200W的功率输入。

TL-RPS200支持输入欠压保护、输入过流保护;支持输出过压保护、输出过流保护、输出短路保护;支持过温保护;支持热插拔。

外观

TL-RPS200的外观如下图所示。

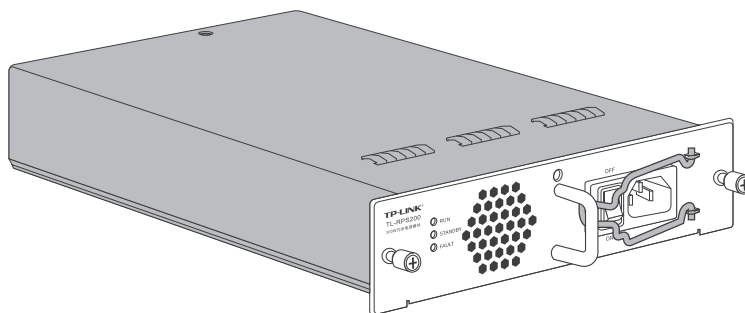


图1-11 TL-RPS200的外观

面板说明

TL-RPS200的面板结构如下图所示。

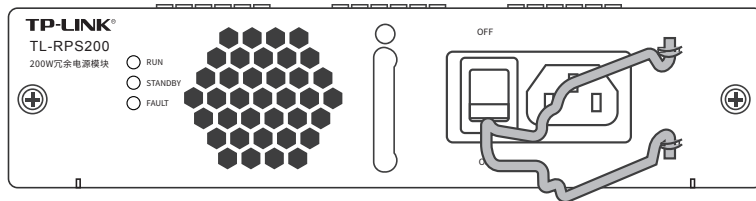


图1-12 TL-RPS200的前面板示意图

TL-RPS200指示灯含义

指示灯	名称	状态描述
RUN	运行指示灯	绿色常亮表示电源模块输入、输出正常
STANDBY	Standby指示灯	绿色常亮表示电源模块模块插入, 但是未在供电, 处于备用状态
FAULT	Fault指示灯	红色常亮表示出现过压、欠压、过流、短路故障, 或者AC上电但未插入, 或者与之相关的接插件故障

拉手

拉手用于安装、拆卸设备时抽拉设备。

开关

开关	状态描述
ON	电源模块处于AC上电状态
OFF	电源模块处于AC掉电状态

电源线接口

电源线接口用于连接电源线。

卡簧线扣

卡簧线扣用于连接电源线后固定电源线。



注意: 请使用原装电源线。

1.5 风扇模块

■ TL-FAN110

TL-FAN110风扇模块内有四个风扇, 支持单风扇短时间失效。当风扇模块中有风扇失效时, 请及时处理, 使风扇模块恢复到正常状态。该风扇模块支持热插拔, 更换时无需切断电源。

外观

TL-FAN110的外观如下图所示。

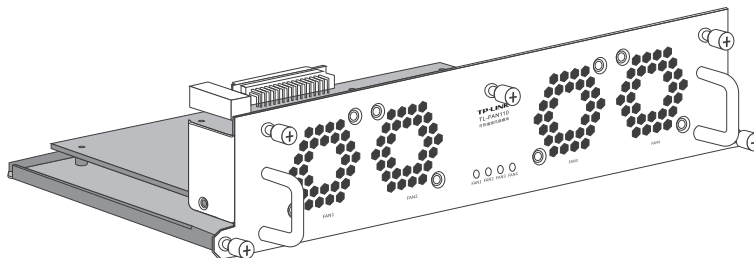


图1-13 TL-FAN110的外观示意图

面板说明

TL-FAN110的面板结构如下图所示。



图1-14 TL-FAN110后面板示意图

TL-FAN110指示灯含义

指示灯	名称	状态描述
FAN	风扇指示灯	绿色常亮表示对应风扇系统工作正常
		红灯常亮表示对应风扇系统工作异常
		红灯闪烁表示风扇板与业务板通信异常

出风口

风扇模块内的每个风扇都对应一个出风口。

第2章 产品安装



注意：如果发现有配件短缺及损坏的情况，请及时和当地经销商联系。

2.1 安装注意事项



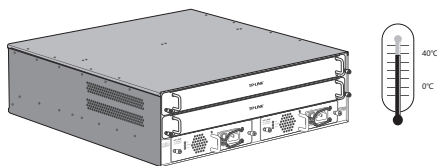
警告：此为A级产品，在生活环境中，该产品可能会造成无线电干扰。在这种情况下，可能需要用户对干扰采取切实可行的措施。

■ 安装安全注意事项

- 安装过程中电源保持关闭状态，同时佩戴防静电手环，并确保防静电手环与皮肤良好接触，避免潜在的安全隐患；
- 交换机在正确的电源供电下才能正常工作，请确认供电电压与交换机所标示的电压相符；
- 交换机通电前请确认不会引起电源电路超负荷，以免影响交换机正常工作甚至造成不必要的损坏；
- 为避免受电击的危险，在交换机工作时不要打开外壳，即使在不带电的情况下，也不要自行打开；
- 清洁交换机之前，应先将交换机电源插头拔出，请勿用湿润面料擦拭，请勿用液体清洗；
- 使用过程中，请保持交换机底部朝下水平放置，避免潜在的安全隐患。

■ 安装环境注意事项

温度/湿度



为保证交换机长期稳定工作，延长使用寿命，请维持环境一定的温度和湿度。过高或过低的环境湿度易引起绝缘材料漏电、变形甚至金属部件锈蚀现象，温度过高会加速绝缘材料的老化过程，严重影响设备使用寿命。该系列交换机的正常工作和存储温度/湿度如下表2-1。

环境描述	温度	相对湿度
工作环境	0°C ~ 40°C	10% ~ 90%RH 无凝结
存储环境	-40°C ~ 70°C	5% ~ 90%RH 无凝结

表2-1 交换机正常使用的温度/湿度要求

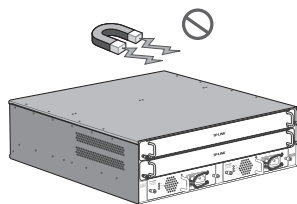
室内防尘



灰尘落在交换机表面会造成静电吸附,使金属接点接触不良。虽然设备本身在防静电方面做了一定措施,但当静电超过一定强度时,仍会对内部电路板上的电子元器件造成致命的破坏,为避免静电影响设备正常工作,请注意以下事项:

- 定期除尘,保持室内空气清洁;
- 确认设备接地良好,保证静电顺利转移。

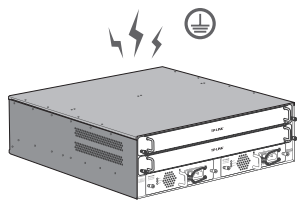
电磁干扰



电磁干扰会以电容耦合、电感耦合、阻抗耦合等传导方式对设备内部的电容、电感等电子元器件造成影响,为减少电磁干扰因素造成的不利影响,请注意以下事项:

- 供电系统采取必要抗电网干扰措施;
- 交换机应远离高频大功率、大电流设备,如无线发射台等;
- 必要时采取电磁屏蔽措施。

防雷需求



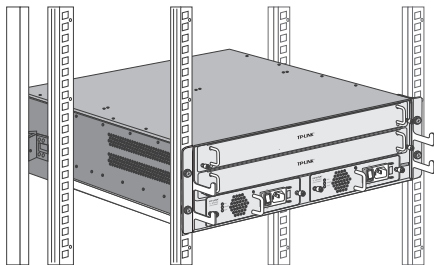
雷击发生时,在瞬间会产生强大电流,放电路径上空气会被瞬间加热至20000摄氏度,瞬间大电流足以给电子设备造成致命的损害。为达到更好的防雷效果,请注意以下事项:

- 确认机架和设备接地端子都与大地保持良好接触;
- 确认电源插座与大地保持良好接触;
- 合理布线,避免内部感应雷;
- 室外布线时,建议使用信号防雷器。



说明：详细防雷措施请参见《设备防雷安装手册》。

安装台



无论交换机安装在机架内或其他水平工作台上，请注意以下事项：

- 确认机架或工作台平稳、牢固，且能承受至少20Kg重量；
- 确认机架自身有良好的散热系统，或保持室内通风良好；
- 确认机架良好接地，电源插座与交换机距离不超过1.5米。

2.2 安装工具准备

- 十字螺丝刀
- 防静电手环
- 网线

2.3 产品安装

■ 安装在19英寸标准机架上

本系列交换机可以方便地安装到19英寸标准机架上，具体安装步骤如下：

1. 检查机架的接地与稳定性；
2. 将配件中的两个理线架和L型支架分别安装在交换机面板的两侧，并用配件中提供的螺钉固定，如下图所示。

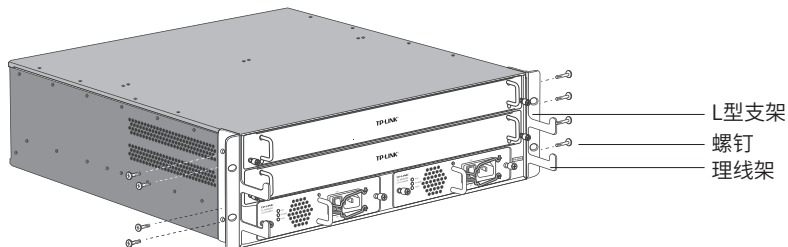


图2-1 理线架和L型支架安装示意图

3. 标记浮动螺母和L型滑道位置。交换机高3U，对应机柜上下9个方孔条之间的距离，用记号笔定位标记，如下图所示。

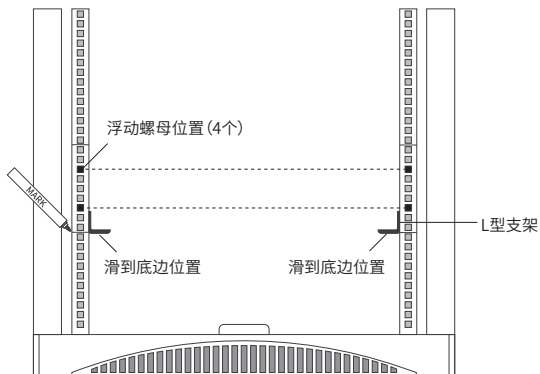


图2-2 标记浮动螺母和L型滑道位置

4. 安装浮动螺母和L型滑道（用户自备）。

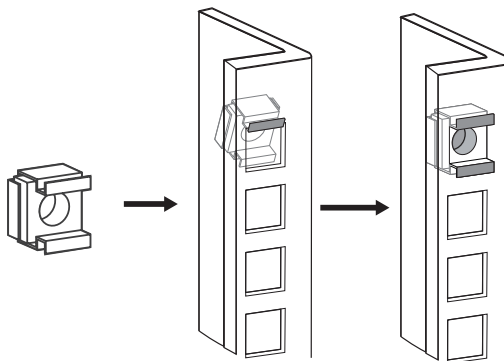


图2-3 浮动螺母安装示意图

5. 将交换机安放在机架内适当位置，由托架支撑；
6. 用螺钉将L型支架固定在机架两端固定的导槽上，确保交换机稳定、水平地安装在机架上，如下图所示。

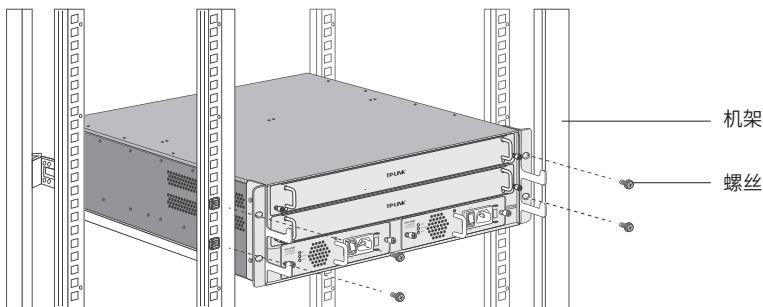


图2-4 机架安装示意图



注意：

- 机架良好接地是设备防静电、防漏电、防雷、抗干扰的重要保障，因此请确保机架接地线正确安装；
- 机架内安装设备一般由下至上，避免超负荷安装；
- 交换机表面避免摆放其他重物，以免发生意外；
- 确保散热和空气流通。

第3章 硬件连接

3.1 线缆连接



注意：

- 正确连接接地线缆是交换机防雷、抗干扰的重要保障。
- 严禁在线缆连接完成前向交换机供电。

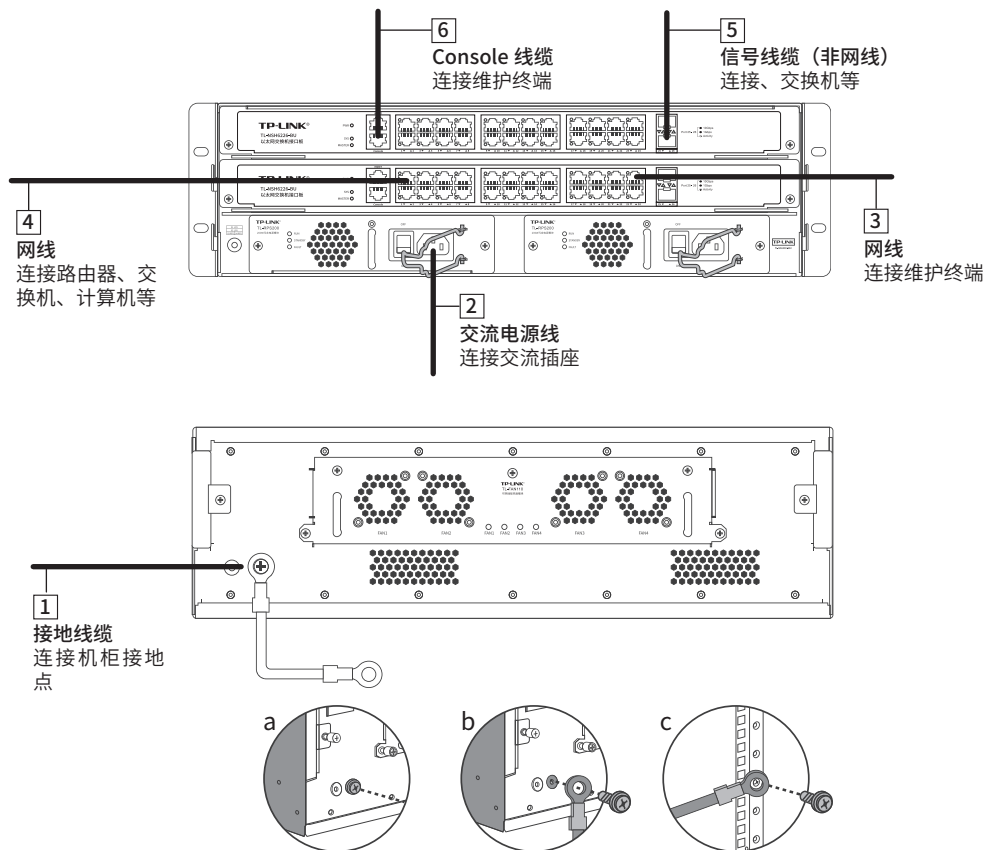



图3-1 接地线缆连接示意图

线缆连接对应关系表如下：

序号	名称	注意与说明
1	 接地线缆	<p>说明：</p> <ul style="list-style-type: none"> • 佩戴防静电腕带。需确保防静电腕带的一端已经接地，另一端与佩戴者的皮肤良好接触。 • 连接接地线缆，将接地线缆的一端对准接地端子上的螺钉孔，然后用螺钉固定。将接地线缆的另一端与机柜的接地端子相连。 <p>注意：</p> <ul style="list-style-type: none"> • 请先连接接地线缆，再连接其他的线缆。 • OT6-4端（孔径较小的一端）连接到设备，OT6-6端（孔径较大的一端）连接到机柜接地点。

序号	名称	注意与说明
2	 交流电源线	 注意: <ul style="list-style-type: none"> 严禁带电安装电源线, 以免造成人身伤害。 连接电源线前需确认电源模块开关在关闭 (OFF) 状态。 电源线的接头、最大承载电流能力需与交换机匹配, 请使用与设备配套发货的电源线。
3	 网线	无
4		
5	 光模块+光纤	 说明: <ul style="list-style-type: none"> SFP端口支持1000Mbps SFP光模块。 SFP+端口支持SFP+光模块和SFP+电缆。 SFP+端口默认支持10Gbps连接, 如果使用1000Mbps SFP光模块, 请先将SFP+端口速率设置为1000Mbps。
	 高速电缆	 注意: <ul style="list-style-type: none"> 不允许过度弯折光纤, 其曲率半径应不小于10cm。 使用SFP+电缆时请确保电缆最小弯曲半径符合要求。 一类激光产品的激光对眼睛有伤害, 请不要用眼睛直视光纤连接器, 否则可能对眼睛造成伤害。
6	 Console线缆	 说明: 通过Console端口可登录设备, 具体登录方法请参考5.2 本地登录。

表3-1 线缆连接对应关系表

3.2 连接电源线



注意:

- 严禁带电连接电源线, 以免造成人身伤害。
- 严禁在交换机电源线连接和布线完成前向交换机供电。
- 产品包装内的电源线作为随设备发货附件之一, 只可与本包装内的主机配套使用, 不可用于其它设备上。

交换机使用交流电源。

1. 确认交换机接地点已经良好接地;
2. 确认电源开关置于OFF位置;
3. 佩戴防静电腕带。需确保防静电腕带的一端已经接地, 另一端与佩戴者的皮肤良好接触。
4. 检查选用电源与交换机标示的电源要求一致;
5. 使用交换机原装电源线连接交换机与电源插座, 拨动卡簧线扣固定住电源线。如下图所示。

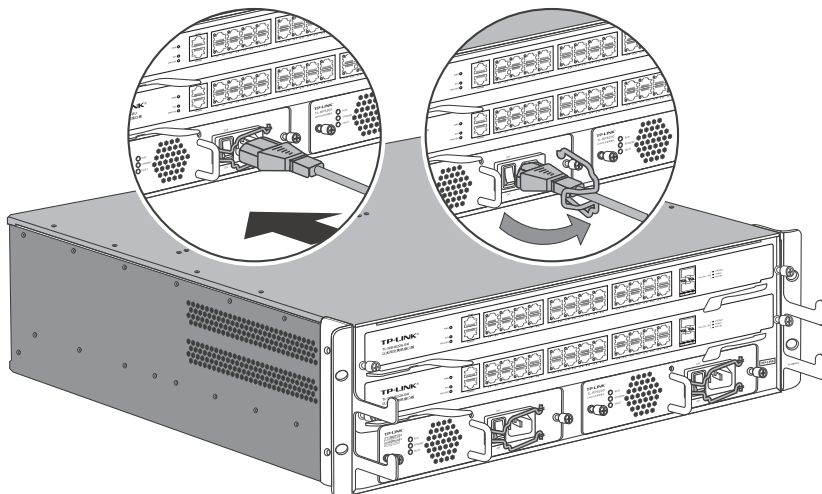


图3-2 电源线连接示意图

3.3 设备初始化

接通电源后，将电源开关拨到ON状态，交换机将自动进行初始化，此时指示灯会出现下列情况：

- TL-RPS200上电后，过一段时间（约4秒），RUN灯绿色点亮进入正常工作状态；故障或者AC上电但未插入机框情况下FAULT灯红色点亮，其余灯熄灭；备份情况下STANDBY灯绿色点亮，其余灯熄灭；
- TL-FAN110在系统上电时所有LED红色闪烁，系统运行后如果风扇板运行正常时所有LED绿灯常亮，风扇运行异常时相应的LED红灯常亮，风扇板与业务板通信异常时所有LED红灯闪烁；
- TL-NSH6226-BU的初始情况如下：
 - Power指示灯上电即常亮；
 - 上电后SYS灯、MASTER指示灯和RJ45 Link/Act指示灯熄灭并持续约120秒直到系统初始化完成，随即点亮并持续约1秒后熄灭，然后进入正常工作状态。
 - 上电后，SFP+指示灯熄灭并持续约30秒直到系统初始化完成，随即点亮并持续约1秒后熄灭，然后进入正常工作状态。

3.4 安装后检查

安装后请检查以下事项：

- 检查交换机周围是否有足够的散热空间，空气流通是否顺畅；
- 检查电源插座供电是否符合交换机规格；
- 检查电源、交换机、机架等设备都已正确接地；
- 检查交换机与其它网络设备是否连接正常。



注意：本产品专为通信运营商管理的机房使用设计，请按以上提示进行安装维护。

第4章 更换单板及模块

4.1 更换面板



说明:

- 更换单板会导致业务中断，更换单板前请确保已经保存配置。
- 更换单板时严禁用手接触单板上的元器件，以免损坏单板。
- 单板安装时需要缓慢插入，如果插入过程中遇到较大阻力或单板位置出现偏斜，必须将单板拔出后重新插入，禁止强行安装，避免损坏单板和交换机背板的连接器。
- 单板必须安装在支持该单板的交换机槽位中。
- 将未安装的单板保存在带有防静电功能的塑料袋中，禁止用白色泡沫、普通塑料袋、纸袋等非防静电材料直接包装单板。

交换机单板的更换较为简单，具体安装步骤如下：

1. 佩戴防静电腕带。需确保防静电腕带一端已经接地，另一端与佩戴者的皮肤良好接触。
2. 拆下待更换单板上的线缆，记录下所有连接到单板上的线缆与接口的连接关系。
3. 拧松单板两侧的松不脱螺钉，将单板两侧的扳手打开。
4. 将单板沿着插槽的导轨轻轻拉出，直到完全脱离插槽为止。如下图所示。

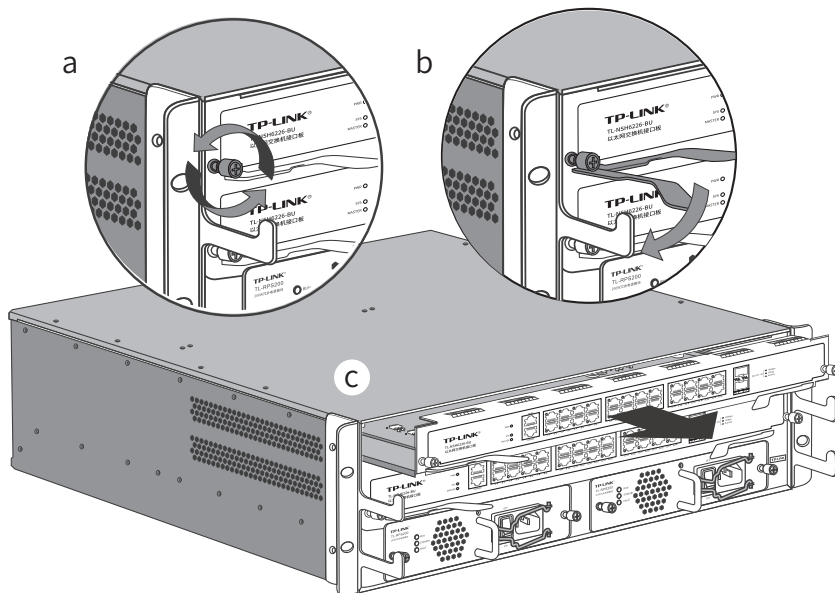


图4-1 拆卸单板示意图

5. 取出备用单板，将单板上的扳手打开，沿插槽的导轨水平推入，扳手将随着推入自动闭合，直至单板的的面板贴紧设备。
6. 拧紧单板两侧的松不脱螺钉完成安装。如下图所示。

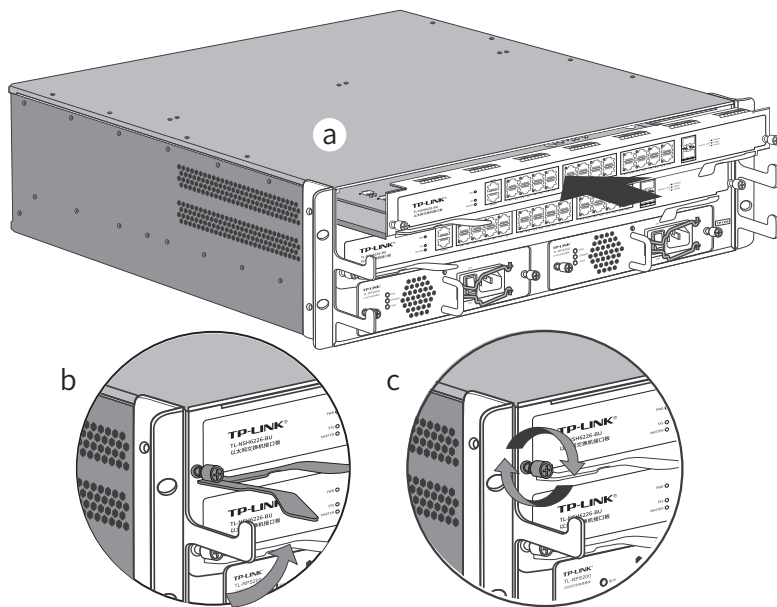


图4-2 安装单板示意图

7. 按照前面记录的线缆与接口的连接关系重新连接线缆。

4.2 更换电源模块

当交换机的电源模块发生故障时，可以通过更换电源模块来解决。



注意：

当交换机安装了2块电源模块时，其中的一块可以进行热插拔，热插拔过程中请注意以下事项：

- 在更换电源模块时，应首先将待更换电源模块的开关置于OFF位置。
- 在更换电源模块过程中，不要将另一个电源模块下电。
- 在更换电源模块过程中，身体和工具不要接触另一个电源模块，避免触电造成人身伤害。

电源的更换具体步骤如下：

1. 佩戴防静电腕带，需确保防静电腕带一端已经接地，另一端与佩戴者的皮肤良好接触。
2. 将电源模块上的开关置于OFF状态。
3. 拆下电源模块上的电源线缆。
4. 拆卸电源模块。拧松电源模块上两侧的松不脱螺钉，将电源模块沿着插槽的导轨轻轻拉出，直到完全脱离插槽为止。如图4-3所示。

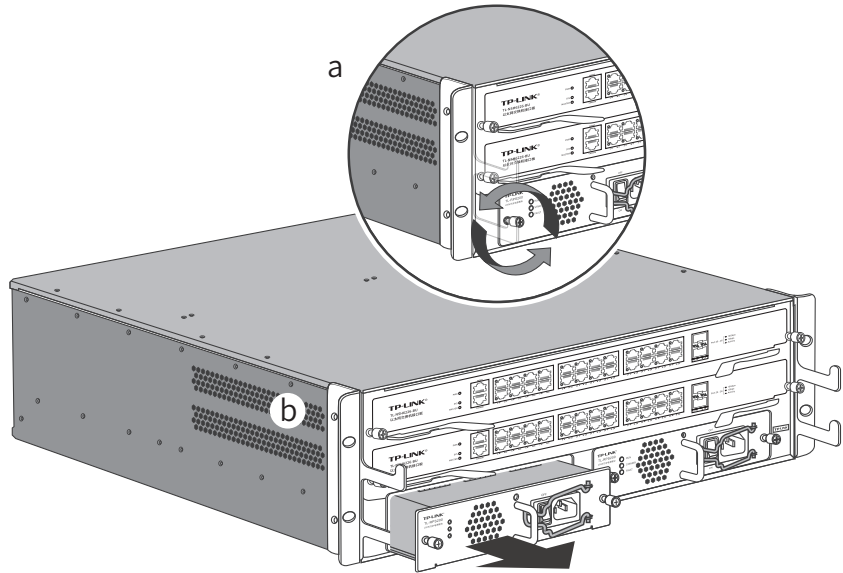


图4-3 拆卸电源模块示意图

5. 将备用的电源模块插入交换机中，将电源模块沿插槽的导轨将电源模块水平推入，直至电源模块的面板贴紧设备。拧紧电源模块两侧的松不脱螺钉。如图4-4所示。

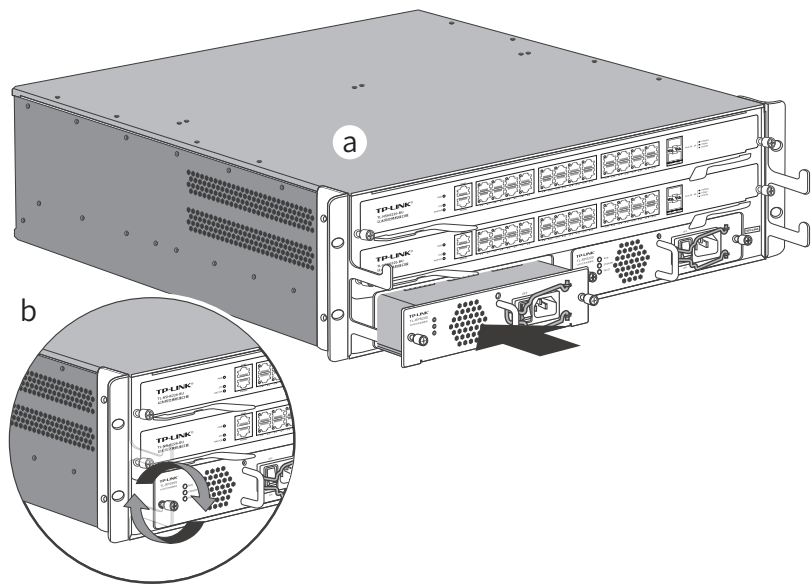


图4-4 安装电源模块示意图

6. 将电源线缆连接到电源模块上。
7. 将电源模块上的开关置于ON状态。
8. 检查新电源模块工作是否正常。电源模块面板上的状态指示灯如果显示为绿色常亮，则表示该电源模块运行正常。

4.3 更换风扇模块

TL-NS6300-B02的风扇模块中含有多个风扇叶, 如果单风扇叶失效, 请立即更换整个风扇模块, 否则影响交换机散热。

更换风扇模块的步骤如下:

1. 佩戴防静电腕带, 需确保防静电腕带一端已经接地, 另一端与佩戴者的皮肤良好接触。
2. 拆卸旧风扇模块。拧松风扇模块上的松不脱螺钉。抓住风扇模块上的拉手, 向外拉出风扇。如下图所示。

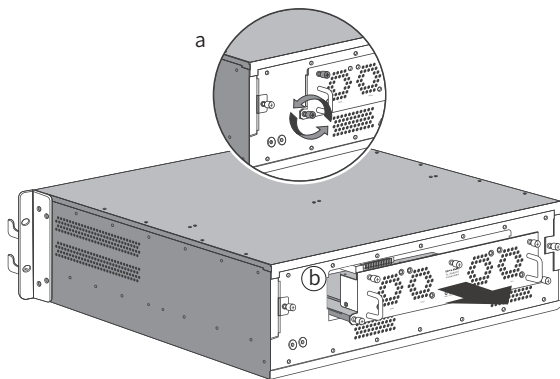


图4-5 拆卸风扇模块示意图

3. 安装新风扇模块。握住风扇模块上的拉手, 轻轻地将风扇模块插入风扇槽位的导轨中。拧紧风扇模块上的松不脱螺钉。如下图所示。

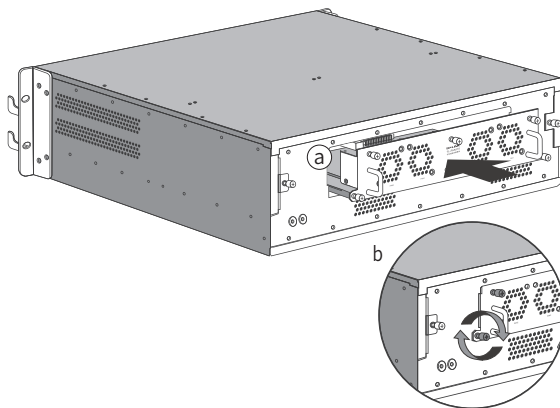


图4-6 安装风扇模块示意图

第5章 配置指南

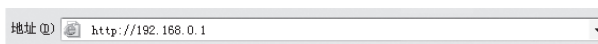
5.1 WEB登录



说明:

- 为了能登录交换机的Web管理界面, 请将电脑的IP地址和交换机的IP地址设置在同一网段。默认管理IP为192.168.0.1, 所以, 需设置电脑IP地址为: 192.168.0.x(“x”为2-254间任意值), 子网掩码设置为255.255.255.0。
- 使用网线连接普通PC和业务板管理口。

1. 打开IE浏览器, 在地址栏中输入http://192.168.0.1, 按Enter键。建议使用IE8.0以上版本登录交换机进行操作。



2. 首次登录, 设置用户名和密码, 点击“确认”, 如下图所示。

图5-1 用户登录

3. 经过上述步骤即可成功登录交换机管理界面, 如下图所示。点击左上角的本公司的商标, 可以访问本公司主页 (<http://www.tp-link.com.cn>); 点击页面左侧的主菜单栏即可进行相应功能的设置。

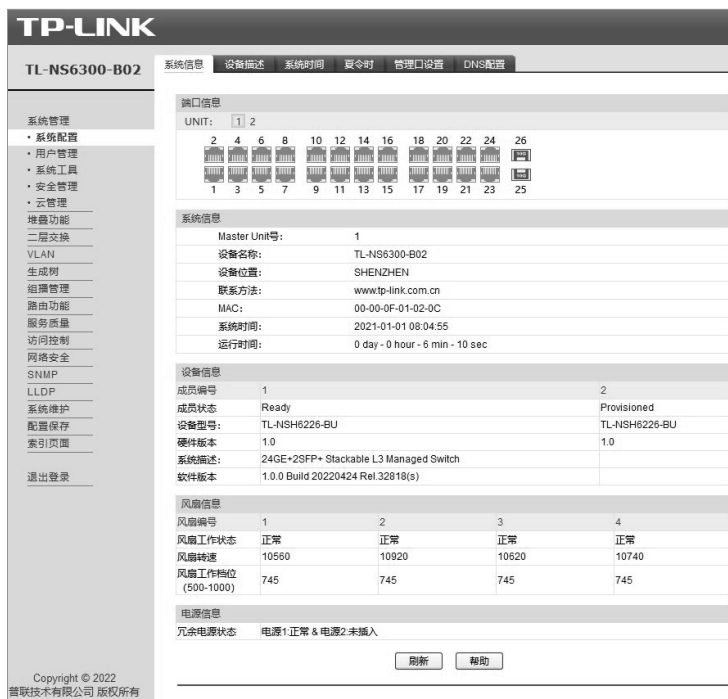


图5-2 交换机管理界面首页

5.2 本地登录

为保证计算机能够正常通过交换机Console口进行本地登录，需在计算机上运行终端仿真程序。

1. 使用Console连接线连接交换机的Console口和计算机的串口；
2. 打开计算机的终端仿真程序（如Hyperterminal程序），配置如下参数：
 - 波特率：115200 bps
 - 数据位：8位
 - 奇偶校验：无
 - 停止位：1位
 - 数据流控制：无
3. 在主窗口中输入回车键，可以看到“TL-NS6300-B02>”的提示符，说明已成功登录交换机，如下图所示。



图5-3 Console登录



说明: 若计算机使用Windows XP系统, 可在开始>所有程序>附件>通讯>超级终端, 打开超级终端, 配置如上所需参数, 即可登录交换机。

5.3 远程登录

可以通过以太网端口使用telnet连接远程登录到交换机访问CLI。通过telnet连接交换机的方法, 请参考以下步骤:

1. 点击开始, 在搜索框中输入“cmd”, 回车;

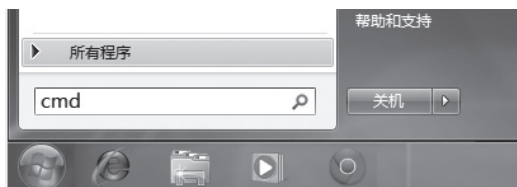


图5-4 打开命令行窗口

2. 在cmd窗口输入telnet登录命令: telnet 192.168.0.1;

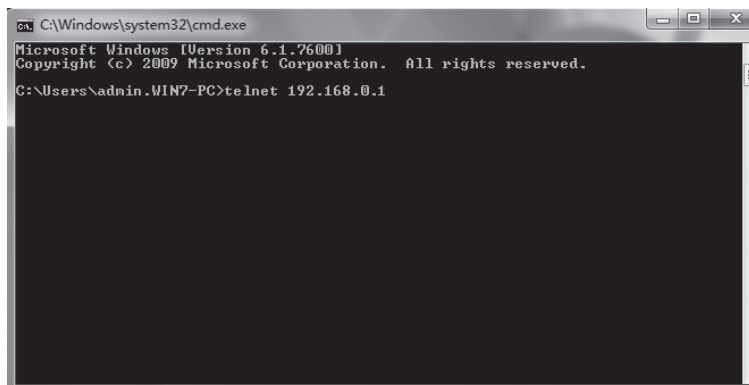


图5-5 连接交换机

3. 输入登录的用户名和密码, 回车即可登录, 如下图所示;

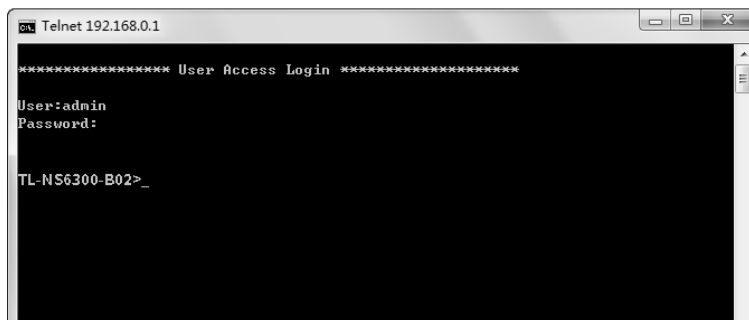


图5-6 登录交换机

4. 输入enable后回车以进入特权模式, 如下图所示。

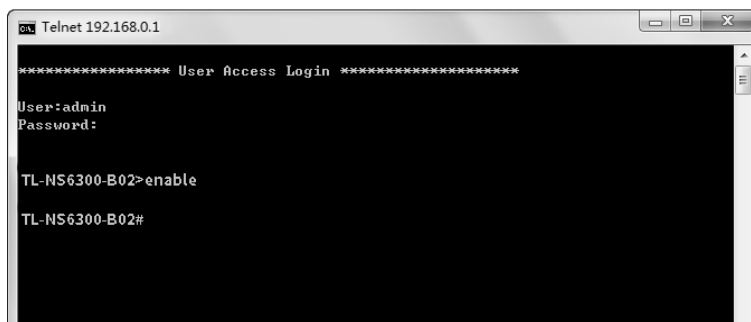


图5-7 进入特权模式

5.4 云管理

请参考如下步骤上云：

1. 进入交换机Web界面，如图所示，点击<云管理>，进入云管理的配置页面。在此页面，开启<全局开关>。



图5-8 进入云管理配置页面



说明：

您也可以在此界面上识别二维码，下载TP-LINK 上云APP，在APP内进行配置。本手册中以Web界面为例进行说明。

2. 打开浏览器，在地址栏中输入<https://smbcloud.tp-link.com.cn/login.html>，按下回车键进入登录页面，输入TP-LINK ID、密码，如无TP-LINK ID，可点击下方<创建TP-LINK ID>。



图5-9 登录TP-LINK商用网络云平台

3. 依次点击 项目集中管理>>设备列表>>添加设备，输入设备ID、设备名称、用户名、密码及分组，设备ID可通过扫描产品规格标贴中的二维码获得，也可通过交换机Web页面查询。



图 5-10 添加设备

4. 成功添加设备后，即可在设备信息页面找到对应交换机条目，点击< 远程管理 >，即可通过云平台远程管理交换机。

设备信息										网络设备详细视图		网络设备详细视图							
= 内容										删除设备	修改分组	重置	升级	LED设置	导出设备信息	刷新	名称、型号、IP、MAC	Q	筛选
序号	设备名称	设备分组	设备类型	工作模式	设备状态	设备型号	IP地址	MAC地址	LED状态	关联设备	操作								
<input type="checkbox"/>	1	TL-NS6300-B02	TL-NS6300-B02	机框交换机	—	在线	TL-NSH6200-BU	192.168.0.202	00-14-78-AA-BB-01	—	00-14-78-AA-BB-00	远程管理 重置 升级 编辑							
<input type="checkbox"/>	2	TL-S7803-LPU	S7803	机框交换机	—	在线	TL-SH8430-LPU	192.168.0.204	00-14-78-1A-19-21	—	00-14-78-1A-19-20	远程管理 重置 升级 编辑							

共计2条 第1/1页 已选: 0

10条/页 < < 1 > > 前往页 页

图5-11 云管理

附录A 常见故障处理

问题1. 忘记交换机用户名和密码（如何恢复出厂设置）。

请按照下面的提示步骤进行操作：

1. 将配置计算机的串口连接到交换机的Console口，并打开配置成功的超级终端；
2. 将交换机断电重启，当超级终端界面中出现提示信息Press CTRL-B to enter the bootUtil时，同时按下Ctrl按键和B字母按键进入bootUtil菜单，如下图所示；

```
Hit Ctrl+B to stop autoboot: 0
*****
*           TP-LINK  BOOTUTIL(v1.0.0)           *
*****
Copyright (c) 2019 TP-LINK Tech. Co., Ltd
Create Date: Nov 11 2019 - 16:50:19

Boot Menu
0 - Print this boot menu
1 - Reboot
2 - Reset
3 - Start
4 - Activate Backup Image
5 - Display image(s) info

Enter your choice(0-5)
```

3. 输入“2”进行软件复位，复位后恢复到出厂默认设置。

问题2. 电源指示灯显示不正常。

电源系统正常工作时，电源指示灯应保持常亮。若电源指示灯不亮，请进行以下检查：

1. 交换机电源线是否连接正确，确保电源线插头已经完全插入交换机电源插座；
2. 供电电源与交换机所要求的电源是否匹配。

问题3. 无法登录交换机WEB管理界面。

请通过以下方面进行检查：

1. 观察指示灯的状态，检查相应端口线缆是否正常连接，同时确认端口没有被禁用，可以换另外一个物理端口登录交换机；
2. 如果是通过本地计算机管理交换机，请确保本地计算机的IP地址与交换机IP参数处于同一网段；
3. 通过Ping命令检查网络连接。通过“开始”“运行”输入“cmd”命令，点击“确定”后，可以打开命令窗口。输入ping 127.0.0.1检查计算机的TCP/IP协议是否安装；输入ping 192.168.0.1（当前交换机管理接口的IP地址）检查计算机与交换机的连接是否正常。
4. 如果确认物理连接正常，但还是无法管理，建议通过Console口管理交换机，检查交换机VLAN、管理IP、管理端口、以及访问策略等相关配置信息。

问题4. 不能正常浏览管理界面。

请通过以下方面进行检查：

1. 页面显示异常，请升级或更换其他浏览器；
2. 窗口弹出被禁止，请降低浏览器安全设置等级。

附录B 技术参数规格

参数项	参数内容	
支持的标准和协议	IEEE 802.3:以太网介质访问控制 (MAC) 协议 IEEE 802.3i:10BASE-T以太网 IEEE 802.3u:100BASE-TX快速以太网 IEEE 802.3ab:1000BASE-T千兆以太网 IEEE 802.3z:1000BASE-X千兆以太网 (光纤) IEEE 802.3ae:10GBASE-SR/LR 10G以太网 (光纤) IEEE 802.3ad:执行链路聚合的标准方法 IEEE 802.3x:流量控制 IEEE 802.1p:有关流量优先级的LAN第二层Qos/Cos协议 (组播过滤功能) IEEE 802.1q:VLAN网桥操作 IEEE 802.1x:基于端口的网络访问控制, 身份验证 IEEE 802.1d:STP生成树 IEEE 802.1s:MSTP生成树 IEEE 802.1w:RSTP生成树 ANSI/IEEE 802.3 N-Way自动协商 CSMA/CD Ethernet	
数据传输速率	以太网 快速以太网 千兆以太网 10G以太网	10Mbps半双工, 20Mbps全双工 100Mbps半双工, 200Mbps全双工 2000Mbps全双工 20000Mbps全双工
网络介质	10BASE-T:2对3类(Cat3)或以上UTP/STP (≤100m) 100BASE-TX:2对5类(Cat5)或以上UTP/STP (≤100m) 1000BASE-T:4对超5类 (Cat5e)或以上UTP/STP (≤100m) 1000BASE-SX: 62.5μm/50μm的MMF (2m~550m) 1000BASE-LX: 62.5μm/50μm的MMF (2m~550m) 或10μm的SMF (2m~5000m) 10GBASE-SR:OM1/OM2/OM3或以上MMF (2m~300m) 10GBASE-LR:IEC的B1.1和B1.3的SMF (2m~10000m)	
传输方式	存储转发	
MAC地址学习	自动更新	
包转发速率	10BASE-T:14881pps/端口 100BASE-TX:148810pps/端口 1000BASE-T:1488095pps/端口 1000BASE-X:1488095pps/端口 10GBASE-SR:14880952pps/端口 10GBASE-LR:14880952pps/端口	
工作温度	0°C~40°C	
存储温度	-40°C~70°C	
工作湿度	10%~90%RH 无凝结	
储存湿度	5%~90%RH 无凝结	

附录 C 连接光口补充说明

光纤

光纤是光导纤维的简写，是一种利用光在玻璃或塑料制成的纤维中的全反射原理而达成的光传导工具。光纤是宽带网络中多种传输媒介中最理想的一种，具有传输容量大，传输质量好，损耗小，中继距离长等特点。

根据光纤的性质，光纤可分为单模光纤和多模光纤。

单模光纤中心玻璃芯较细，芯径一般为9或10 μm ，只能传一种模式的光。因此其模间色散很小，适用于远程通讯，但其色度色散（模内色散）起主要作用，这样单模光纤对光源的谱宽和稳定性都较高的要求，即谱宽要窄，稳定性要好。多模光纤中心玻璃芯较粗，一般为50或62.5 μm ，可传输多种模式的光。但其模间色散较大，这就限制了传输数字信号的频率，而且随距离的增加会更加严重。例如600Mbps/km的光纤在2km时则只有300Mbps的带宽了。因此，多模光纤传输的距离比较近，一般只有几公里。

光模块

光模块是光纤收发一体模块的简称，由光电子器件、功能电路和光接口等组成，光电子器件包括发射和接收两部分。光模块的作用就是光电转换，发送端把电信号转换成光信号，通过光纤传送后，接收端再把光信号转换成电信号。

光模块根据性质可分为单模光模块和多模光模块；根据传输速率可分为百兆光模块、千兆光模块和万兆光模块等。光模块决定了信号的最大传输距离和所使用的光纤类别。TP-LINK网管交换机的SFP/SFP+端口兼容单模、多模光模块。

TP-LINK光模块与TP-LINK系列交换机配合使用，使用光纤传输，可扩展局域网范围，扩大带宽，适合于大、中型局域网在扩大其网络覆盖范围时使用。TP-LINK光模块体积小，直接安装于交换机的内部，不需额外占用空间，由交换机内部供电，安装使用方便，可配合多款TP-LINK交换机使用。

下表提供了TP-LINK光模块的具体参数，以供参考。

模块类型	产品型号	速率	距离	传输介质	中心波长	壳体工作温度
光模块	TL-SM512LS-10KM	10Gbps	10km	SMF, 双纤 LC	1310nm	0 ~ 70°C
	TL-SM512LM-300m	10Gbps	300m	OM3 MMF, 双纤 LC	850nm	0 ~ 70°C
	TL-SM411LSA/B-5KM	2.5Gbps	5km	SMF, 单纤 LC	A: 1550/1310nm B: 1310/1550nm	0 ~ 70°C
	TL-SM411LSA/B-500m	2.5Gbps	500m	SMF, 单纤 LC	A: 1550/1310nm B: 1310/1550nm	0 ~ 70°C
	TL-SM411SSA/B-500m	2.5Gbps	500m	SMF, 单纤 SC	A: 1550/1310nm B: 1310/1550nm	0 ~ 70°C
	TL-SM412LS-5KM	2.5Gbps	5km	SMF, 双纤 LC	1310nm	0 ~ 70°C
	TL-SM311LSA/B-20KM	1Gbps	20km	SMF, 单纤 LC	A: 1550/1310nm B: 1310/1550nm	0 ~ 70°C
	TL-SM311LSA/B-2KM	1Gbps	2km	SMF, 单纤 LC	A: 1550/1310nm B: 1310/1550nm	0 ~ 70°C
	TL-SM311SSA/B-2KM	1Gbps	2km	SMF, 单纤 SC	A: 1550/1310nm B: 1310/1550nm	0 ~ 70°C
	TL-SM312LS-40KM	1Gbps	40km	SMF, 双纤 LC	1310nm	0 ~ 70°C
	TL-SM312LS-20KM	1Gbps	20km	SMF, 双纤 LC	1310nm	0 ~ 70°C
	TL-SM312LS-20KM 工业级	1Gbps	20km	SMF, 双纤 LC	1310nm	-40 ~ 85°C
	TL-SM312LM-550m	1Gbps	550m	OM2 MMF, 双纤 LC	850nm	0 ~ 70°C
电口模块	TL-SM510U	10Gbps	30m	超六类网线	-	0 ~ 70°C
	TL-SM410U	2.5Gbps	100m	超五类网线	-	0 ~ 70°C
	TL-SM310U	1Gbps	100m	超五类网线	-	0 ~ 70°C

TP-LINK®

普联技术有限公司
TP-LINK TECHNOLOGIES CO., LTD.

公司地址：深圳市南山区深南路科技园工业厂房24栋南段1层、3-5层、28栋北段1-4层
公司网址：<http://www.tp-link.com.cn> 技术支持热线：400-8863-400 技术支持E-mail: smb@tp-link.com.cn
7103504950 REV1.1.0